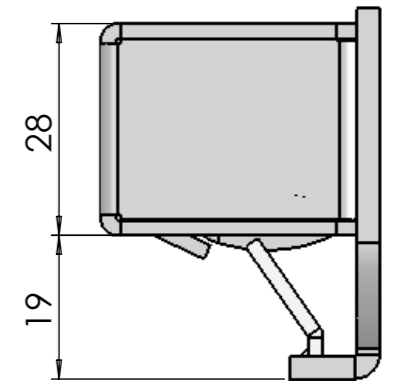
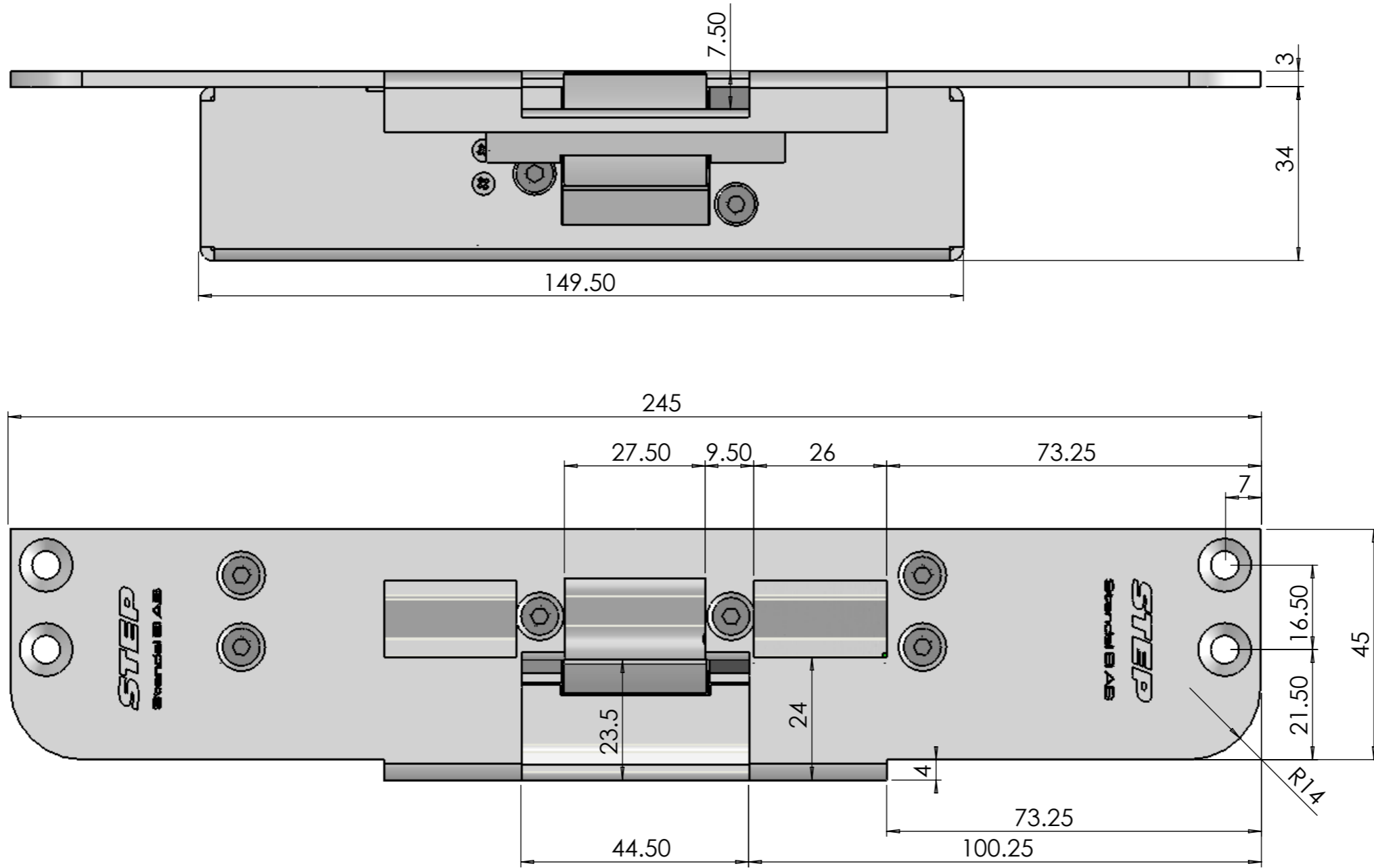


Den här handlingen får inte kopieras utan vårt skriftliga medgivande och dess innehåll får inte yppas för tredje man och inte heller användas för något obehörigt ändamål.



Material		Ytbehandling			
Konstruerad av	Granskad av	Godkänd av - datum	Generell tolerans	Vyplacering	Skala
		Thursday, November 02, 2006 5:32:30 PM	SS-ISO 2768-1 m		1:1
Ägare		Titel/Benämning			
STEAB Stendal El. AB		Stolpe ST6503			
Ritningsnummer			Utgåva	Blad	