

F

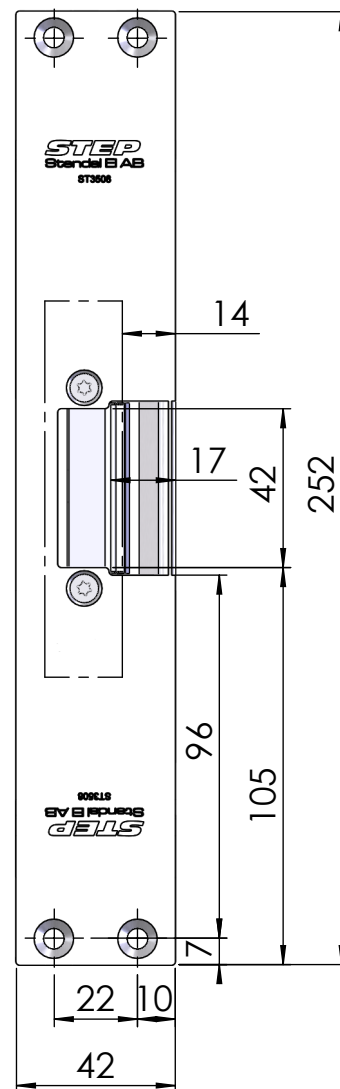
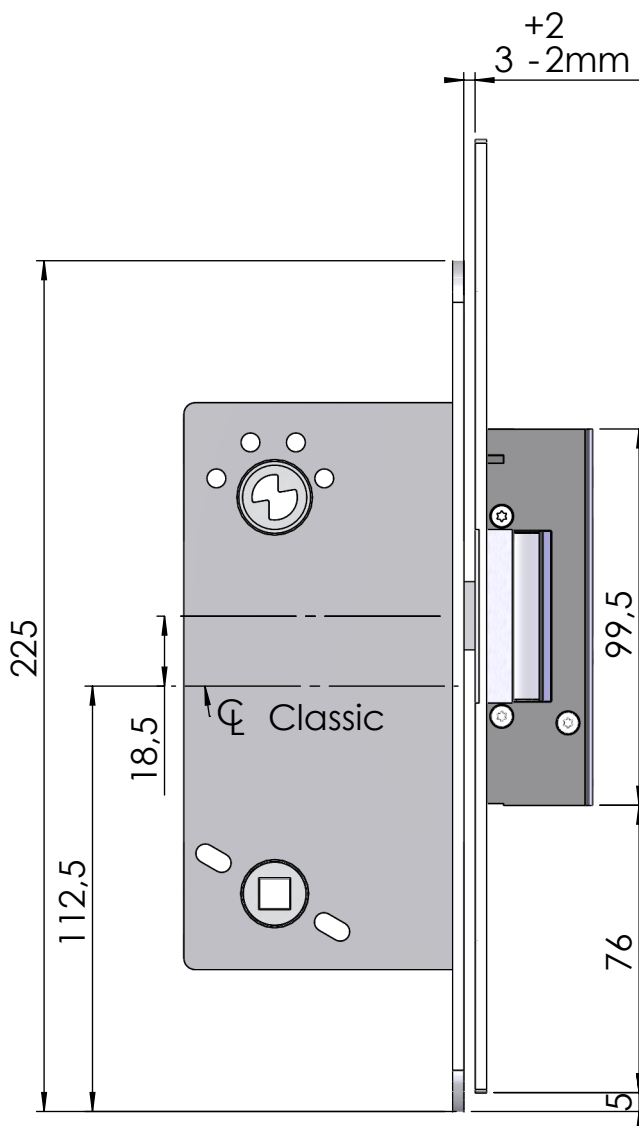
E

D

C

B

A



A

Konstruerad av

Granskad av

Material

Generell tolerans
SS-ISO2768-1mGenerell yt-
jämnhet, Ra

Vyplacering

Skala
1:2

Ägare

Stendals EL. AB

Titel/Benämning

STEP 30 med montagestolpe ST3508

Ritningsnummer

ST3508

Utgåva

Blad

STEP
30
PRELOAD